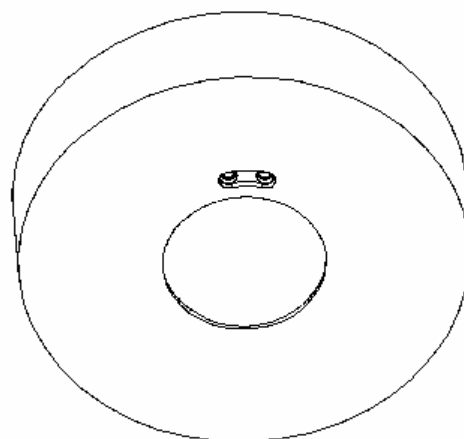


HƯỚNG DẪN SỬ DỤNG

CẢM BIẾN SIÊU ÂM KN-RD02

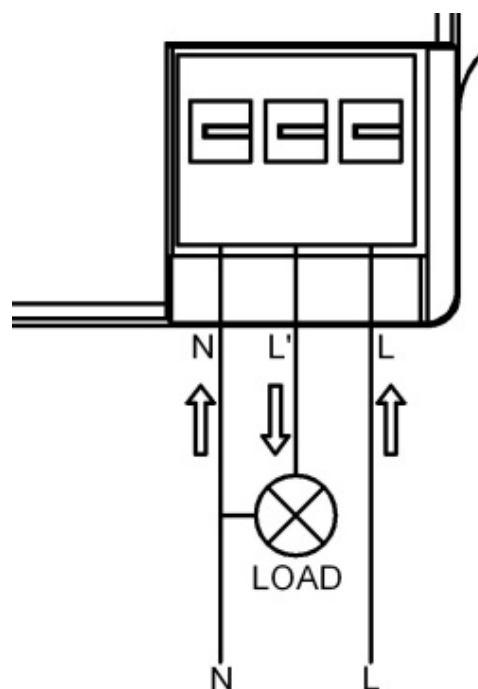
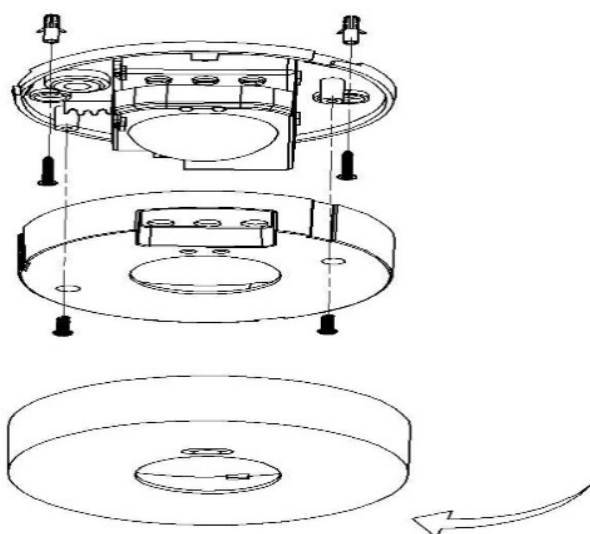
- ✓ Bật đèn tự động khi có người di chuyển, và tự động tắt khi không có người.
- ✓ Hoạt động trên nguyên lý sóng siêu âm, có thể phát xuyên các vật cản như: tường, gỗ, kính...
- ✓ Ứng dụng bật đèn tự động: nhà kho, hành lang, sân thượng...



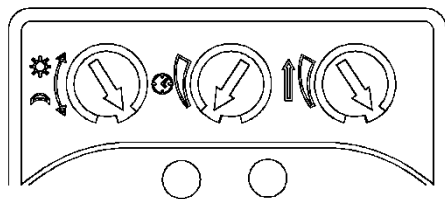
THÔNG SỐ KỸ THUẬT:

- ✓ Nguồn điện: 220V AC – 50 Hz
- ✓ Phạm vi phát hiện: 360°
- ✓ Khoảng cách phát hiện: 1~ 8m (bán kính)
- ✓ Độ tương thích ánh sáng: 3-2000LUX (tùy chỉnh)
- ✓ Chiều cao lắp đặt: 1.5m ~ 3.5m , gắn trần
- ✓ Công suất chịu tải: 1200W (đèn sợi đốt), Đèn Led: 300W (đèn tiết kiệm năng lượng)
- ✓ Phát hiện tốc độ chuyển động: 0.6 ~ 1.5m / s

CÁCH LẮP ĐẶT:



- ✓ Ngắt điện.
- ✓ Xoay ngược chiều kim đồng hồ để tháo nắp cảm biến.
- ✓ Lắp đặt cảm biến vào vị trí đã chọn và cố định lại bằng 2 vít như hình trên
- ✓ Kết nối nguồn và tải với cảm biến theo sơ đồ phác thảo kết nối dây.
- ✓ Cấp nguồn và thử khả năng hoạt động của cảm biến, điều chỉnh khu vực phát hiện và trạng thái làm việc của cảm biến.
- ✓ *Kết nối*
 - *L*: dây lửa nguồn
 - *N*: dây nguội nguồn điện
 - *L'*: nối tới tải (đèn)

CHỨC NĂNG:**LUX TIME SENS**

Điều chỉnh xoay ngược chiều kim đồng hồ là Min, cùng chiều kim đồng hồ là Max

1. Lux (mặt trời): Điều chỉnh chế độ hoạt động của cảm biến
 - a. Min: Hoạt động chỉ ban đêm
 - b. Max: Hoạt động cả ngày và đêm
2. Time (đồng hồ): Điều chỉnh thời gian tắt đèn khi không còn chuyển động
 - a. Min: Thời gian tắt: 10 giây \pm 3 giây
 - b. Max: Thời gian tắt: 12 phút \pm 1 phút
3. Sens: Phạm vi hoạt động của cảm biến
 - a. Min: 1m
 - b. Max: 8m

Lưu ý:

- ✓ Tránh lắp đặt ở vùng gần nhiệt độ không khí thay đổi ví dụ: điều hòa không khí, sưởi ấm trung tâm ...

MỘT SỐ VẤN ĐỀ VÀ CÁCH XỬ LÝ**Các tải không làm việc:**

- ✓ Kiểm tra nguồn vào và tải.
- ✓ Nếu đèn báo không bật sau khi phát hiện, xin vui lòng kiểm tra xem chỉnh độ tương thích ánh sáng của cảm biến có tương ứng với ánh sáng môi trường hiện tại chưa.

Độ nhạy kém:

- ✓ Kiểm tra các vật cản xung quanh như tường, gỗ, vách,...
- ✓ Kiểm tra chiều cao lắp đặt.

Các bộ cảm biến không ngắt tải

- ✓ Kiểm tra xem có vật thể nào đang di chuyển liên tục trong vùng quét của cảm biến không.
- ✓ Kiểm tra thời gian trễ được thiết lập hiện tại bao nhiêu.
- ✓ Kiểm tra có sự thay đổi nhiệt độ không khí gần cảm biến không, như điều hòa không khí hoặc lò sưởi trung tâm...

LIÊN HỆ

Cần hỗ trợ về sản phẩm quý khách truy cập trang www.KONO.vn hoặc quét QR code

