

Hướng Dẫn Sử Dụng

Cảm ứng bật đèn KONO KN-S01B

Tự động bật đèn khi có người di chuyển trong vùng cảm ứng và tự động tắt đèn khi không có người. Rất tiện lợi, an toàn, tiết kiệm điện.

Cảm biến bật đèn KN-S01B hoạt động bằng cách phát hiện nhiệt chuyển động từ thân thể người. Hoàn toàn thân thiện với con người và môi trường.

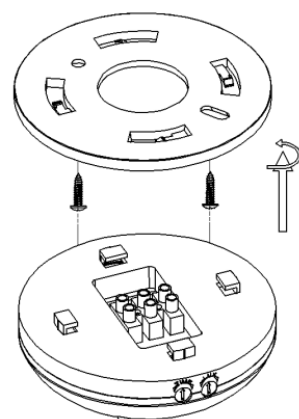
I. Thông số kỹ thuật

- Điện áp nguồn: 220v – 240v/AC - 50Hz
- Độ Lux (tương thích ánh sáng): 3 – 2000Lux (điều chỉnh được)
- Thời gian trễ: Tối thiểu: 10 giây - Tối đa: 8 phút (điều chỉnh được)
- Công suất:
 - Đèn sợi đốt: 1200W
 - Đèn tiết kiệm điện: 300W
- Đường kính vùng cảm biến (trên mặt sàn): 6m
- Góc cảm biến: 360°
- Nhiệt độ làm việc: -20°C ~ 40°C
- Độ ẩm cho phép: <93%RH
- Chiều cao lắp đặt: 2,2 - 4m
- Công suất tiêu thụ: 0,45W(làm việc) ; 0,1W(chờ)



II. Lắp đặt

- Ngắt nguồn điện trước khi lắp đặt.
- Lấy phần nắp sau của thiết bị ra bằng cách xoay ngược chiều kim đồng hồ.
- Đặt nắp sau của thiết bị vào vị trí muốn lắp đặt sau đó có định lại bằng ốc vít.
- Đầu dây nguồn và tải theo đúng sơ đồ đấu dây.
- Gắn thiết bị vào nắp sau đã cố định sẵn trên tường.

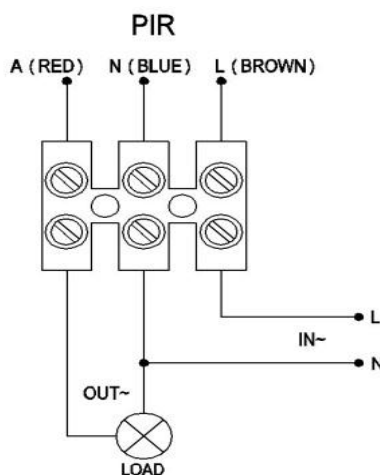


III. Sơ đồ đấu dây.

Nâu (Brown): L nối lửa nguồn

Xanh (Blue): N nối nguội nguồn

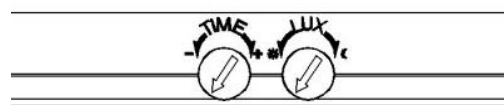
Đỏ (Red): A nối ra đèn



IV. Cài đặt

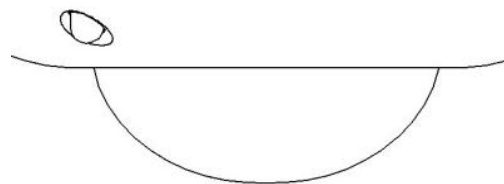
Thời gian trễ (Time): Là thời gian đèn sáng tính từ khi cảm biến nhận diện chuyển động cuối cùng.

- Xoay cùng chiều kim đồng hồ (+) tăng thời gian. Tối đa là 8 phút.
- Xoay ngược chiều kim đồng hồ (-) giảm thời gian. Tối thiểu là 10 giây.



Thời điểm bật đèn (Lux): Điều chỉnh thời điểm hoạt động của cảm biến (cả ngày và đêm hoặc chỉ ban đêm).

- Xoay cùng chiều kim đồng hồ (c) chỉ hoạt động ban đêm.
- Xoay ngược chiều kim đồng hồ (☐) hoạt động cả ngày và đêm.

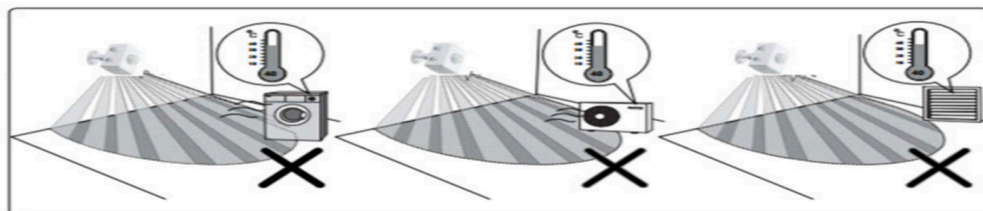


VI. Kiểm tra.

- Điều chỉnh thời gian trễ tối thiểu bằng cách xoay núm vặn (Time) ngược chiều kim đồng hồ và mũi tên hướng về phí dấu (-).
- Điều chỉnh thời điểm bật đèn bằng cách xoay núm vặn (Lux) ngược chiều kim đồng hồ và mũi tên hướng về hình (☐).
- Cấp nguồn và chờ thiết bị hoạt động ổn định sau 30s. Sau đó di chuyển trong vùng cảm biến để đèn bật sáng. Khi đèn đã sáng, người kiểm tra sẽ ra ngoài khỏi vùng cảm biến, đèn sẽ tắt trong khoảng 10s.
- Chú ý: Khi tiến hành kiểm tra thiết bị vào ban ngày hãy điều chỉnh núm vặn (Lux) để mũi tên hướng về hình (☐). Nếu không thiết bị sẽ không hoạt động.

VII. Chú ý

- Ngắt nguồn khi điều chỉnh.
- Tránh để mắt cảm biến hướng vào nơi có nhiệt độ không khí thay đổi như: bếp, lò sưởi, điều hòa nhiệt độ...
- Tránh để mắt cảm biến hướng vào nơi có nhiều cây cối, vật nuôi.
- Thiết bị sẽ bắt đầu hoạt động ổn định sau 30s khi bắt đầu cấp nguồn.



LIÊN HỆ

Cần hỗ trợ về sản phẩm quý khách truy cập trang www.KONO.vn hoặc quét QR code

