

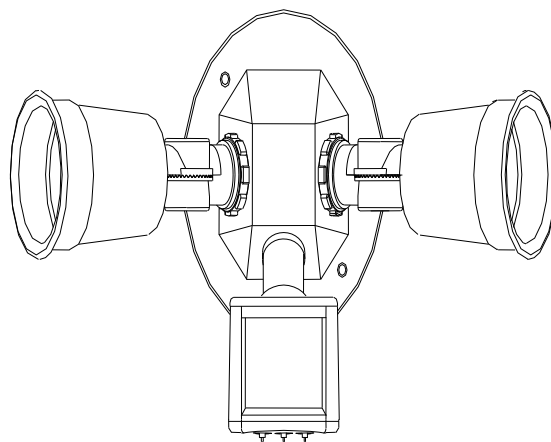
HƯỚNG DẪN SỬ DỤNG

CẢM BIẾN HỒNG NGOẠI KN-S08

Cảm biến hồng ngoại KN-S08 sẽ tự động bật đèn khi có chuyển động trung vùng quét của cảm biến và sẽ tự động tắt khi không còn chuyển động trong vùng quét. Thích hợp gắn ở hành lang, hàng rào, sân vườn

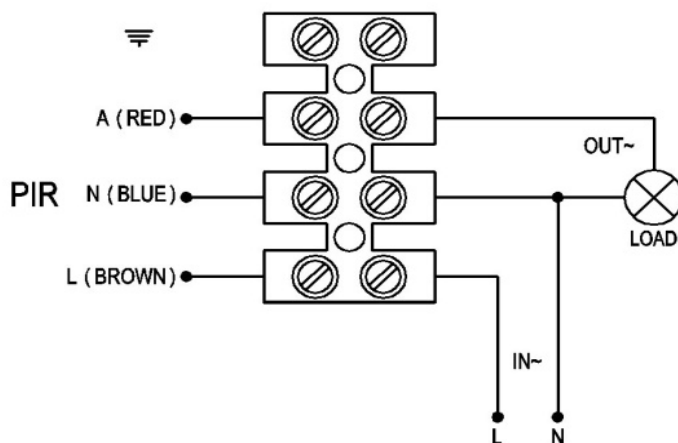
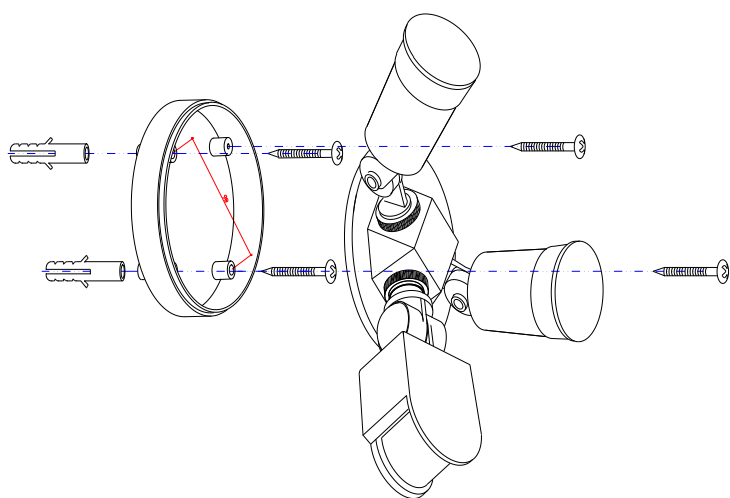
THÔNG SỐ KỸ THUẬT :

- Nguồn điện: 220 -240V / AC - 50Hz
- Góc cảm ứng: 180 °
- Tương thích ánh sáng Lux: 3-2000LUX (điều chỉnh)
- Thời gian trễ: 10 giây – 10 phút
- Chiều cao lắp đặt: 1.8m ~ 2.5m
- Công suất tiêu thụ: 0.45W (công việc)
- Công suất tối đa: 1200W (đèn sợi đốt), 300W (đèn led)
- Khoảng cách phát hiện: 5~12m (điều chỉnh)
- IP 54 gắn ngoài trời



SƠ ĐỒ ĐẦU DÂY:

- Dây lửa(L): ngõ vào 220V
- Dây nguội(N): ngõ vào 220V.
- Dây ra tải đèn(A): ngõ ra đèn 220V.



SỬ DỤNG:

- **TIME** : nút điều chỉnh thời gian trễ
Nếu chỉnh mũi tên về phía dấu “-“ thì thời gian trễ sẽ giảm (tối thiểu là 10 giây)
Nếu chỉnh mũi tên về phía dấu “+“ thì thời gian trễ sẽ tăng (tối đa là 10 phút).
- **LUX**: nút điều chỉnh cảm biến theo ánh sáng môi trường.
Nếu chỉnh mũi tên về phía dấu “mặt trăng“ thì độ sáng sẽ giảm (tối thiểu là 3 LUX), cảm biến chỉ bật khi trời tối.
Nếu chỉnh mũi tên về phía dấu “mặt trời“ thì độ sáng sẽ tăng (tối đa là 2000 LUX), cảm biến sẽ bật ngày lần đêm.
- **SENS**: nút chỉnh độ nhạy cảm biến.
Nếu chỉnh mũi tên về phía dấu “-“ thì khoảng cách cảm biến quét gần nhất (tối thiểu là 5m).
Nếu chỉnh mũi tên về phía dấu “+“ thì khoảng cách cảm biến quét xa nhất (tối đa là 12m)

**MỘT SỐ VẤN ĐỀ VÀ CÁCH KIỂM TRA:****Thiết bị không ngõ có ra:**

- Kiểm tra sơ đồ đấu dây.
- Kiểm tra thiết bị tải còn sử dụng được không.
- Kiểm tra độ LUX đã chỉnh đúng với ánh sáng môi trường chưa.
- Kiểm tra nguồn điện cấp cho thiết bị.

LIÊN HỆ

Cần hỗ trợ về sản phẩm quý khách truy cập trang www.KONO.vn hoặc quét QR code

